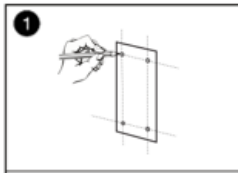
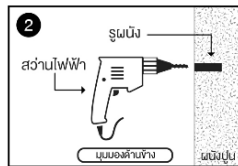


ราวกันลื่น แบบพับเก็บเข้าผนัง (BW2060)

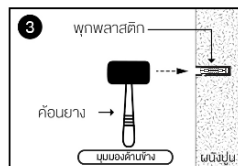
วิธีการติดตั้ง



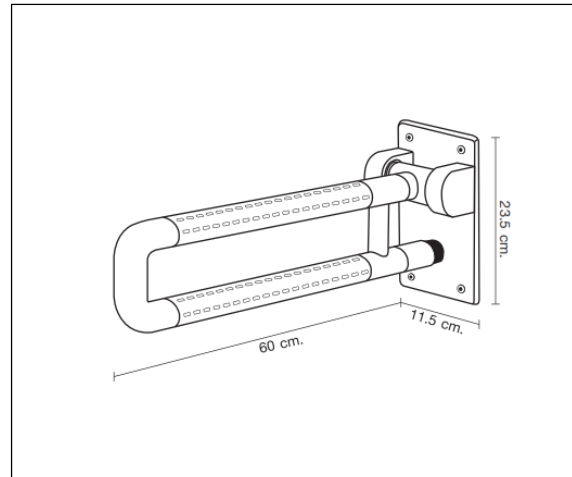
ทำเครื่องหมายตำแหน่งที่จะ
เจาะรูยึดฐานราวกันลื่น



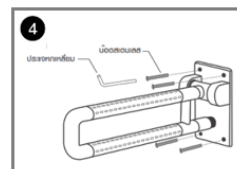
เจาะรูด้วยสว่านไฟฟ้า



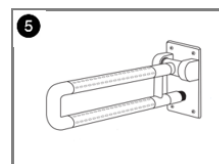
ใช้ค้อนยางตอกพุกลงไปให้
เสมอฟันผิวผนัง



อุปกรณ์: พุกสแตนเลส 4 ชิ้น, น็อตสแตนเลส 4 ชิ้น



วางเป็นฐานตรงรูเจาะ
แล้วขันน็อตให้แน่นทุกจุด



ตรวจสอบความแข็งแรง
ใช้งานได้ทันที

ชื่อสินค้า : ราวกันลื่น แบบพับเก็บเข้าผนัง (BW2060)

ขนาดบรรจุ : 1 ชั้น

วิธีการใช้งาน : ใช้สำหรับการจับพยุงตัวกันลื่น

คำแนะนำ

1. ควรติดตั้งสินค้าบนพื้นที่มีความแข็งแรง และเรียบเสมอกัน
2. ควรยึดน็อตกับพุกให้ครบทุกตำแหน่งและขันให้แน่นทุกจุด
3. การทำความสะอาดควรใช้ผ้านุ่มชุบน้ำสะอาดบิดให้หมาด เช็ดทำความสะอาด

คำเตือน

1. ใช้ในการช่วยพยุงตัวเท่านั้น ห้ามโหนราวโดยตรง
2. ห้ามใช้น้ำยาที่เป็นกรด - ด่าง หรือสารเคมีเข้มข้น สัมผัสหรือเช็ดทำความสะอาด
3. ห้ามใช้แปรงที่มีขนแข็งหรือหยาบ ในการทำความสะอาด รวมถึงห้ามขูดขีด
4. ห้ามใช้สินค้าผิดวิธี
5. ห้ามแก้ไข หรือดัดแปลงสินค้าโดยเด็ดขาด

ประเทศที่ผลิต : ประเทศไทย

วัน เดือน ปี ที่ผลิต :

ราคา : ระบุ ณ จุดขาย (บาท)

บริษัทที่ผลิต : บริษัท เดคอรา แคร่ จำกัด

17/30 ม.7 ต.ลาดสวาย อ.ลาดหลุมแก้ว จ.ปทุมธานี 12150